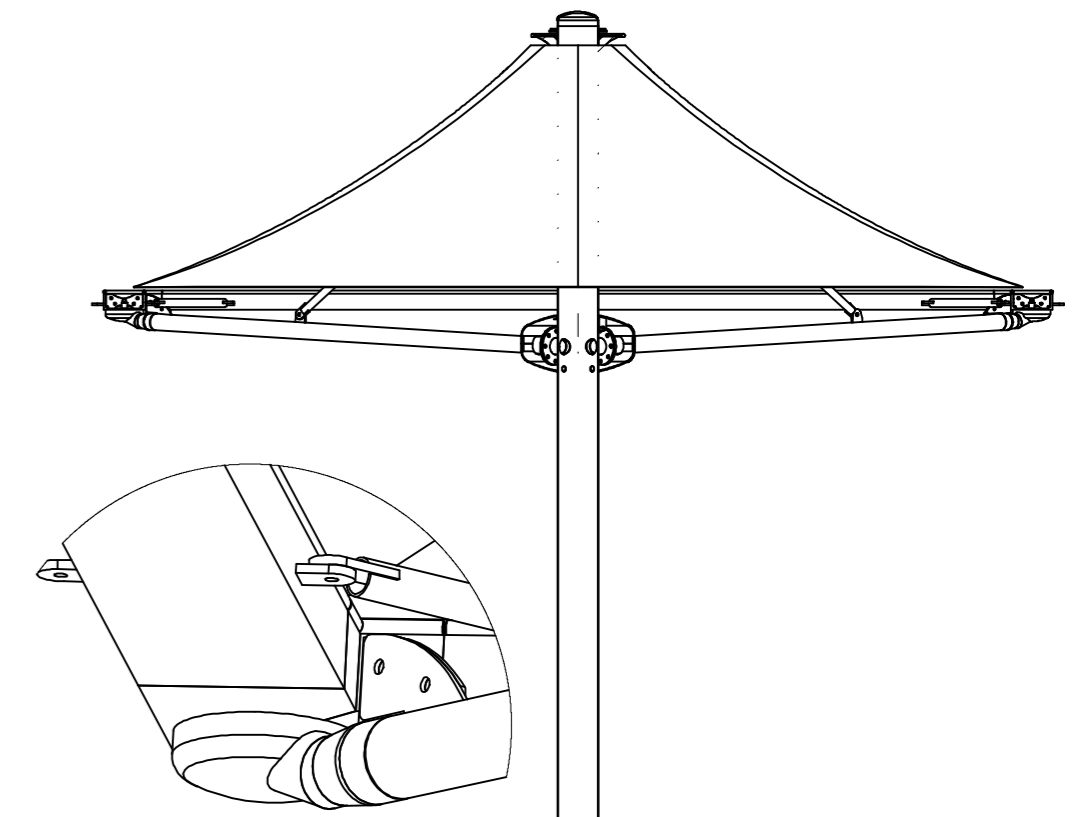
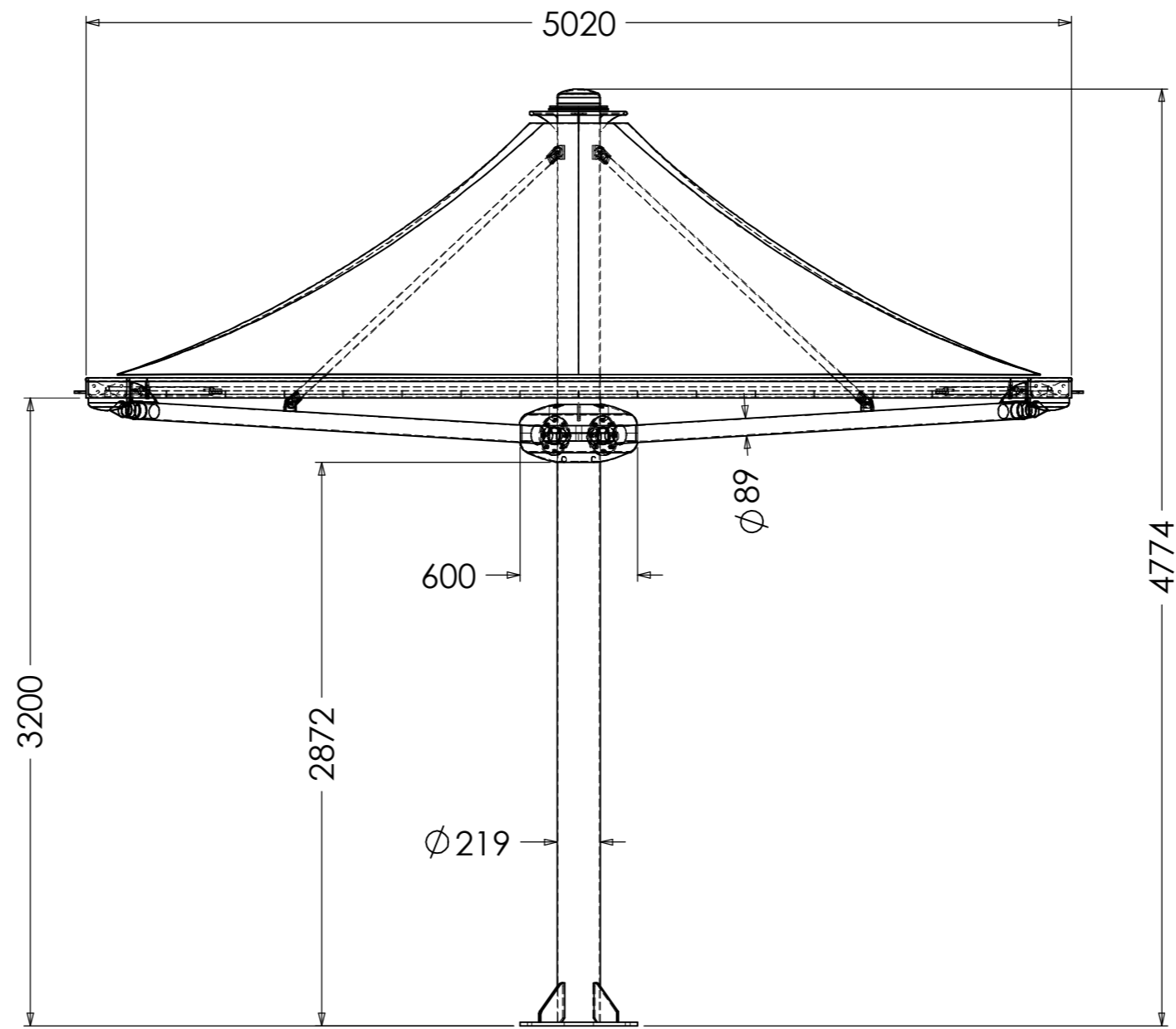
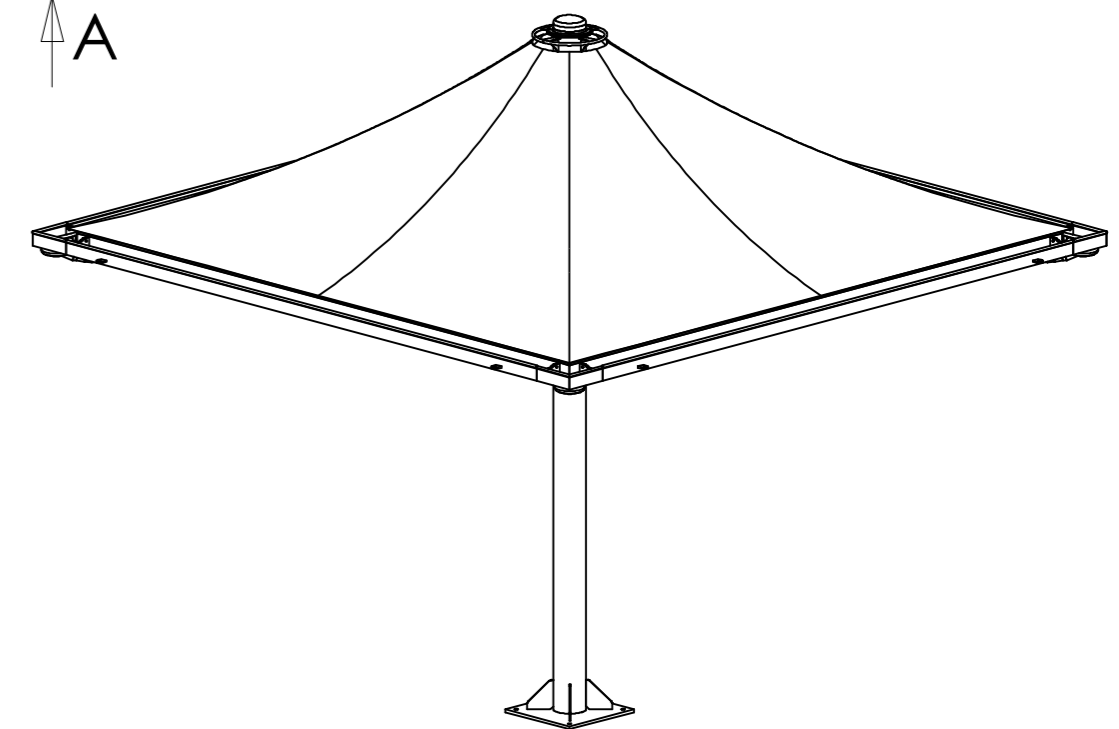
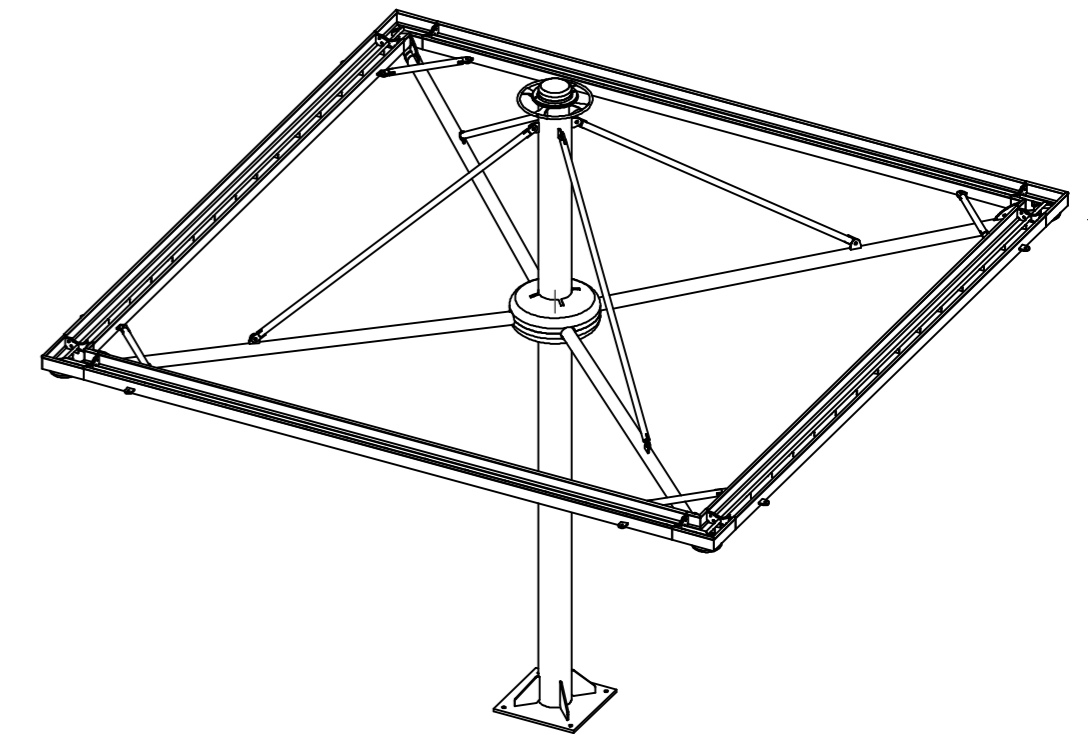
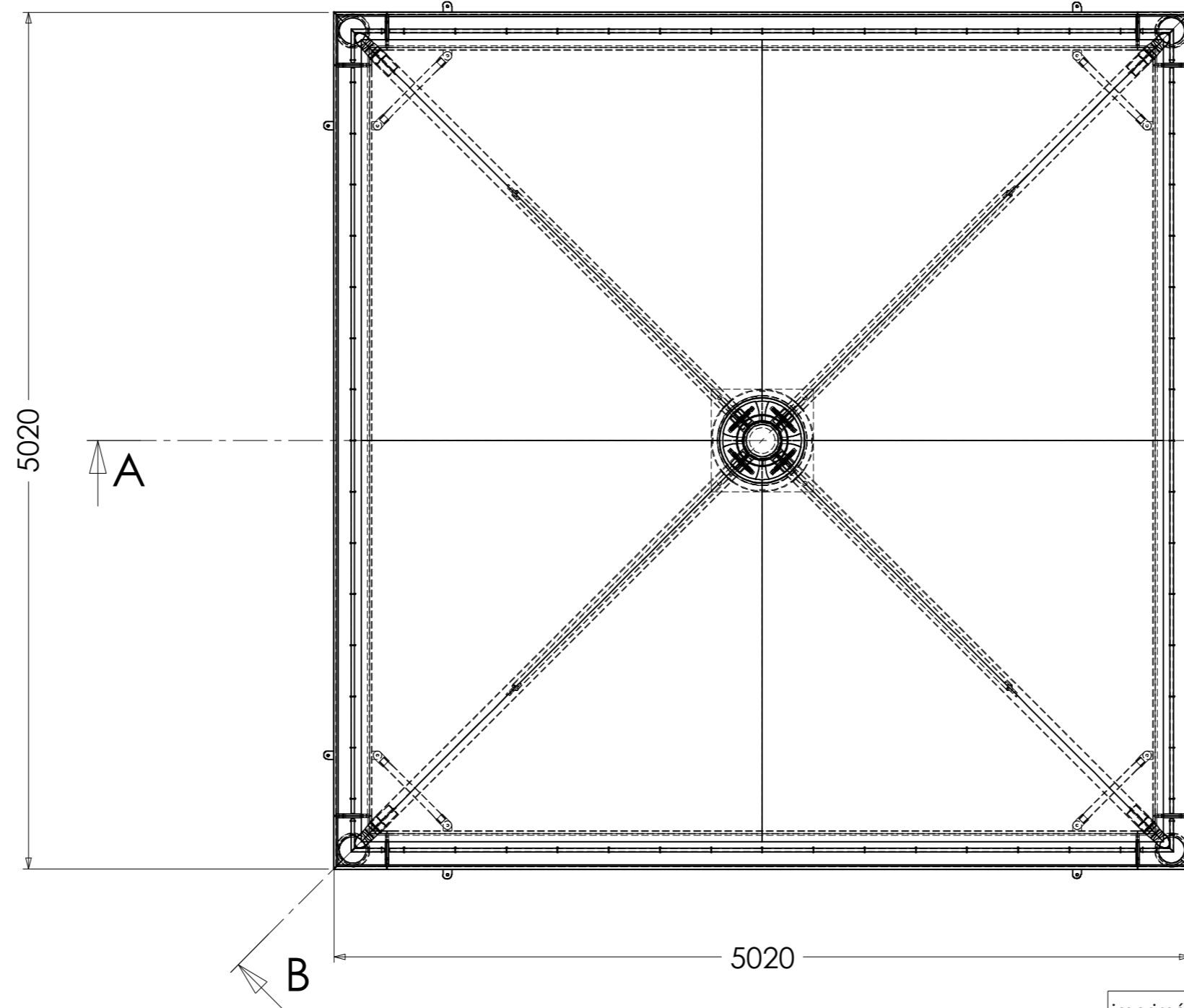


COUPE B-B  
ECHELLE 1 : 40



COUPE A-A  
ECHELLE 1 : 40



imprimé le:	créé le: 12/06/07	AFFAIRE: AUVENT 5x5m SUR 1 POTEAU	
A2 DESSIN: LY	modifié le: 13/06/07	ENSEMBLE: xx	
Ce document est la propriété de NORMANDIE STRUCTURES Il ne peut être ni copié ni transmis à des tiers sans autorisation écrite de notre part		DOSSIER: AS-5x5	N°PLAN: ENS-01
		DESIGNATION: xx	